



Mettre vos idées en lumière

Fondée en 2004 dans un garage de la Silicon Valley (93), la société Eclairis vous propose depuis les solutions les plus performantes pour mettre en lumière votre communication.

Grâce à la qualité, la fiabilité, la diversité et l'originalité de ses gammes de produits, Eclairis a toujours su séduire ses clients spécialistes de l'événementiel et de la communication. Notamment en répondant à leurs exigences en matière de

- **personnalisation de l'événement**
- **valorisation de la marque**

Cela grâce à des prestations alliant l'exceptionnel au spectaculaire voire l'onirique.

Ce catalogue a été conçu pour vous permettre de réaliser l'étendue de notre offre, avec une présentation claire, synthétique et exhaustive de nos produits standards. Vous y découvrirez également **notre gamme d'offres « clé en main »**.

Il constitue pour vous un véritable guide qui vous permettra, avec toute notre équipe, de concevoir et sélectionner le dispositif le mieux adapté à votre projet, grâce notamment à nos produits spéciaux et sur-mesure.

Contacts commerciaux

Contactez nous pour bénéficier de nos conseils et de notre expérience.

+33(0)1 48 11 12 29

franck@eclairis.com / commercial@eclairis.com

ECLAIRAGE ET COMMUNICATION

| | |
|--|---------|
| Crystal S (auto-ventilé) | page 06 |
| Crystal LED blanc chaud froid | page 07 |
| Ballon LED Couleur RGBW | page 08 |
| Crystal Halogène | page 09 |
| Diamond (auto-ventilé cubique) | page 10 |
| Gala (hélium) intérieur | page 11 |
| Lunix (hélium) intérieur-extérieur | page 12 |
| Solarc (hélium) | page 13 |
| Enveloppe et surenveloppe imprimée | page 14 |
| Structures LED | page 15 |
| Sirocco (auto-ventilé) intérieur-extérieur | page 16 |
| Accessoires techniques | page 17 |

DÉCORATION LUMINEUSE

| | |
|---------------------------------------|---------|
| Tree of light | page 21 |
| NEO Pixel WRGB | page 22 |
| Sphère miroir | page 23 |
| Hollywood - Perle de rosé - Love rose | page 24 |
| Cône - Towair - Horn - Flamme | page 25 |
| Ballon latex, et Mylar | page 26 |
| Ballon latex lumineux | page 27 |

PAGE 04

MOBILIER LUMINEUX

| | |
|---|---------|
| Globe - Demi sphère - Golf ball - Cube | page 30 |
| Classic / Iceberg - Lantern - Egg / Point - Kong | page 31 |
| Stone / Rock – Zen – Flatball - Vessel | page 32 |
| Open Kube - Slim block / L - Tower / L / XL - Tower twist | page 33 |
| Bass – Cube – Peak - UP2 | page 34 |
| Snackbar - Chulobar - Breakline | page 35 |
| Valse – Cube – Bone - Snake | page 36 |

PAGE 28

SIGNALÉTIQUE ET PUBLICITÉ

| | |
|---|---------|
| Ballon publicitaire - Zeppelin | page 40 |
| Ballon foule – Ballon sac à dos – Ballon sur perche | page 41 |
| Arche - Colonne - Gonflable lumineux sur mesure | page 42 |
| Stand Araignée - Arche d'entrée - Egg - Éléphant | page 43 |
| Formes spéciales | page 44 |
| Gonflable à la location | page 45 |

PAGE 37

CONDITIONS GÉNÉRALES

PAGE 46/47

ÉCLAIRAGE & COMMUNICATION

Eclairis, c'est pour vous la garantie du meilleur éclairage pour donner à votre communication un maximum d'impact et de résultats.

La **qualité** de l'éclairage pour une visibilité accrue ; les possibilités étendues de **personnalisation** pour valoriser votre marque ; le **design** et l'**original** ; la **diversité** de l'offre conçue aussi bien pour les événements intérieurs et extérieurs, avec des ballons éclairants hélium ou auto-ventilés ; la **logistique** simplifiée, maîtrisée, assurée par des pros ; l'**accompagnement** de l'équipe Eclairis tout au long de la prestation.

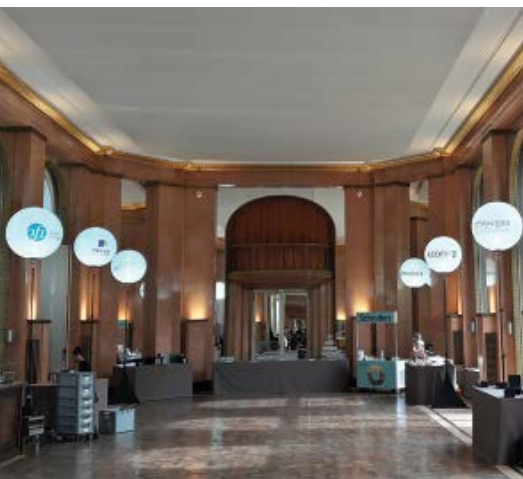
Tout est pensé pour faire de votre projet une réussite

Crystal S (auto-ventilé)
Crystal LED blanc chaud froid
Ballon LED couleur RGBW
Crystal Halogène
Diamond (auto-ventilé cubique)
Gala (hélium) intérieur
Lunix (hélium) intérieur-extérieur
Solarc (hélium)
Enveloppe et surenveloppe imprimée
Structures LED
Sirocco (auto-ventilé) intérieur-extérieur
Accessoires techniques

page 06
page 07
page 08
page 09
page 10
page 11
page 12
page 13
page 14
page 15
page 16
page 17







ÉCLAIRAGE & COMMUNICATION

DÉCORATION LUMINEUSE

MOBILIER LUMINEUX

SIGNALÉTIQUE ET PUBLICITÉ



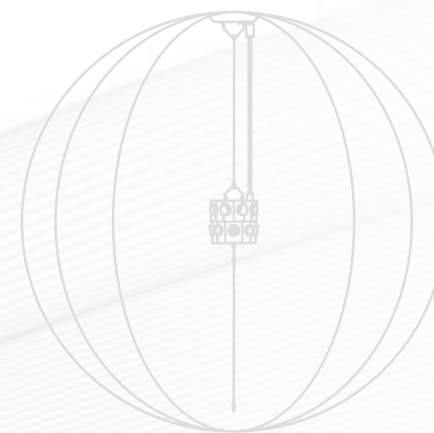
Crystal S

| Nom du produit | Crystal S | |
|----------------------|---|----------|
| Diamètre | Ø 60 cm et Ø 90 cm | Ø 130 cm |
| Poids | 3,1 Kg | 3,5 Kg |
| Eclairage | LED | |
| T° de couleur | blanc chaud (2700°C), blanc froid (4000°C) ou RGB | |
| Puissance – tension | 3 x E27 - 230 V | |
| Surface éclairée | 200 m ² | |
| Indice de protection | IP 44 | |
| Classement M1 | oui | |
| Alimentation | PC16 | |
| Personnalisation | adhésifs / sur-enveloppe / enveloppe imprimée | |
| Utilisation | intérieur / extérieur | |
| Résistance au vent | 30 km/h | |
| Utilisation | posé au sol / sur pied / suspendu | |



Crystal LED blanc chaud froid

| Nom du produit | | Crystal Pixel Dynamic White | | |
|----------------------|--|-----------------------------|----------|----------|
| Diamètre | Ø 90 cm | Ø 130 cm | Ø 160 cm | Ø 200 cm |
| Poids | 10,1 Kg | 10,9 Kg | 11,5 Kg | 12,5 Kg |
| Eclairage | LED | | | |
| Graduable | Contrôle de puissance et effets avec une appli via Bluetooth Mesh/DMX 5 broches | | | |
| T° de couleur | 3 000 à 6 500° K | | | |
| Puissance – tension | 500 W - 230 V | | | |
| Surface éclairée | 2200 m ² | | | |
| Indice de protection | IP 54 | | | |
| Classement M1 | oui | | | |
| Alimentation | PC16 (1 ventilation, 1 lampe graduable) | | | |
| Personnalisation | adhésifs / sur-enveloppe / enveloppe imprimée | | | |
| Utilisation | posé au sol / sur pied / suspendu | | | |

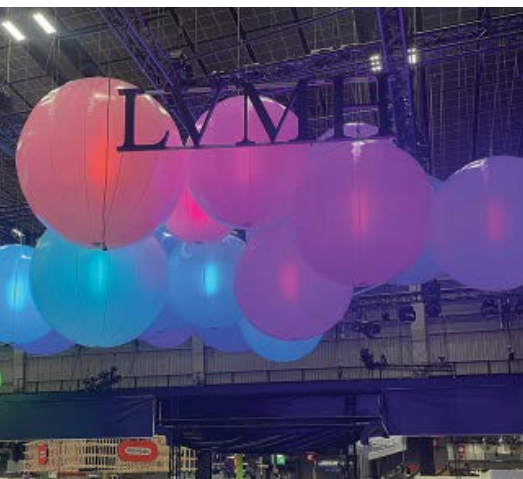


ECLAIRAGE &
COMMUNICATION

DÉCORATION
LUMINEUSE

MOBILIER
LUMINEUX

SIGNALÉTIQUE
ET PUBLICITÉ



Ballon LED couleur RGBW



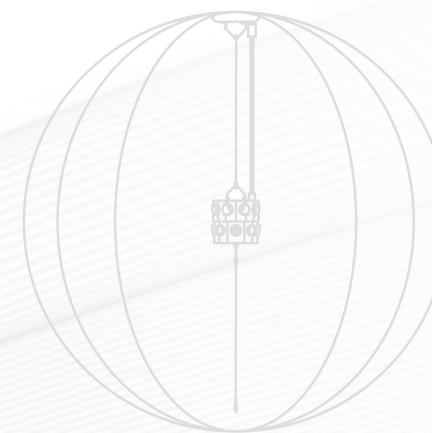
| Nom du produit | Ballon LED auto ventilé | Ballon LED hélium |
|---------------------|---|---------------------|
| Dimension | 130 / 160 / 200 / 250 / 300 cm | 200 / 250 / 300 cm |
| Eclairage | LED RGBW | |
| Pilotable DMX | oui (5 broches) | |
| Puissance - tension | 300 W - 230 V | |
| Alimentation | 2 x PC16 (1 ventilation, 1 led) | |
| Personnalisation | adhésifs / sur-enveloppe / enveloppe imprimée | |
| Résistance au vent | 80 / 70 / 30 / na / na (km/h) | 20 / 40 / 40 (km/h) |
| Utilisation | posé au sol / sur pied / suspendu | |





Crystal Halogène

| Nom du produit | Crystal Halogène | | | |
|----------------------|---|----------------------|----------|----------|
| Diamètre | Ø 90 cm | Ø 130 cm | Ø 160 cm | Ø 200 cm |
| Poids | 9 Kg | 9,5 Kg | 10,5 Kg | 12 Kg |
| Eclairage | halogène | | | |
| Graduable | oui | | | |
| T° de couleur | 3 200° K | | | |
| Puissance – tension | 6 x 120 W à 6 x 400 W - 230 V | | | |
| Surface éclairée | 1 200 m ² | 2 100 m ² | | |
| Indice de protection | IP 43 | | | |
| Classement M1 | oui | | | |
| Alimentation | 2 x PC16 (1 ventilation, 1 lampe graduable) | | | |
| Personnalisation | adhésifs / sur-enveloppe / enveloppe imprimée | | | |
| Résistance au vent | 80 km/h | | 50 km/h | |
| Utilisation | posé au sol / sur pied / suspendu | | | |

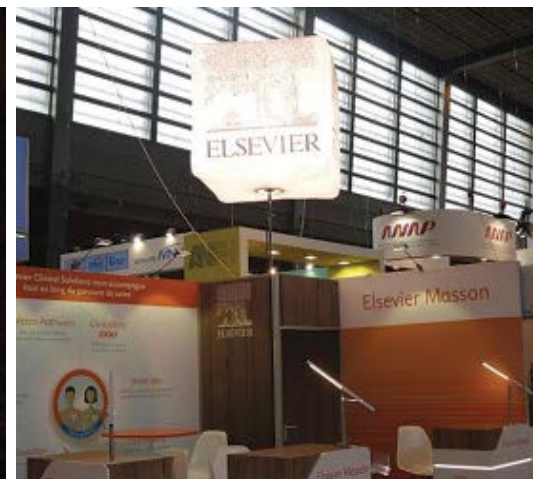


ECLAIRAGE &
COMMUNICATION

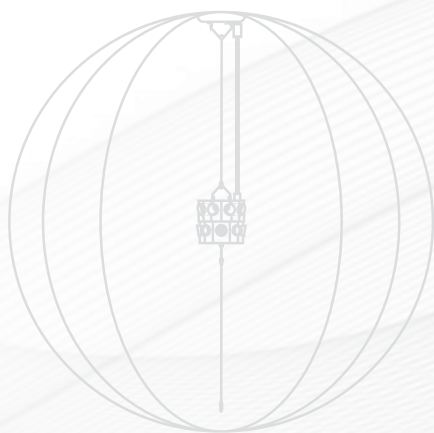
DÉCORATION
LUMINEUSE

MOBILIER
LUMINEUX

SIGNALÉTIQUE
ET PUBLICITÉ



Diamond

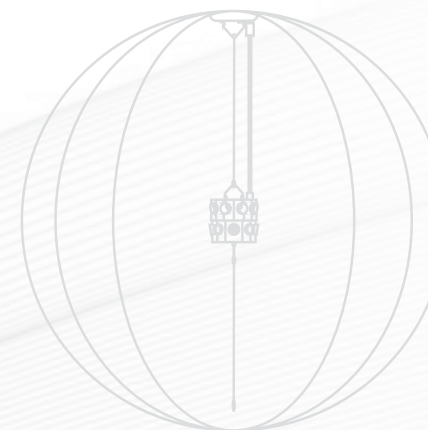


| Nom du produit | Diamond halogène | Diamond LED White |
|----------------------|---|----------------------------|
| Dimension | 130 cm | 130 cm |
| Poids | 10 Kg | 19 Kg |
| Eclairage | halogène | LED White graduable |
| Graduable | oui | oui (DMX 5 broches) |
| T° de couleur | 3 200° K | 3 000 à 6 500° K |
| Puissance – tension | 6 x 120 W à 6 x 400 W - 230 V | |
| Surface éclairée | 1 200 m ² | 2 000 m ² |
| Indice de protection | IP 43 | IP 54 |
| Classement M1 | oui | |
| Alimentation | 2 x PC16 (1 ventilation, 1 LED graduable) | PC16 |
| Personnalisation | adhésifs / sur-enveloppe / enveloppe imprimée | |
| Résistance au vent | 40 km/h | |
| Utilisation | posé au sol / sur pied / suspendu | |



Gala

| Nom du produit | | Gala | |
|----------------------|----------------------|--------------------------|--|
| Diamètre | Ø 160 cm | Ø 200 cm | |
| Volume | 2,2 m ³ | 4,2 m ³ | |
| Eclairage | halogène | | |
| Graduable | oui | | |
| T° de couleur | 3 200° K | | |
| Puissance – tension | 2 x 1 000 W - 230 V | | |
| Surface éclairée | 2 000 m ² | | |
| Indice de protection | IP44 | | |
| Classement M1 | oui | | |
| Alimentation | PC16 | | |
| Personnalisation | adhésifs | adhésifs / sur-enveloppe | |
| Utilisation | intérieur | | |
| Gonflage | hélium | | |
| Temps de gonflage | 15 mn | 20 mn | |



ECLAIRAGE & COMMUNICATION

DÉCORATION LUMINEUSE

MOBILIER LUMINEUX

SIGNALÉTIQUE ET PUBLICITÉ



ÉCLAIRAGE & COMMUNICATION

DÉCORATION LUMINEUSE

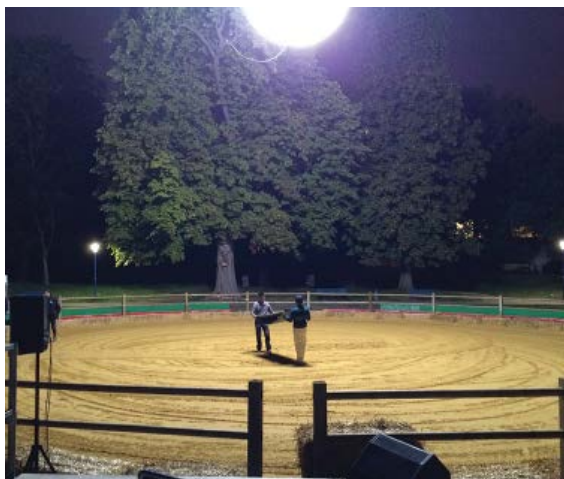
MOBILIER LUMINEUX

SIGNALÉTIQUE ET PUBLICITÉ



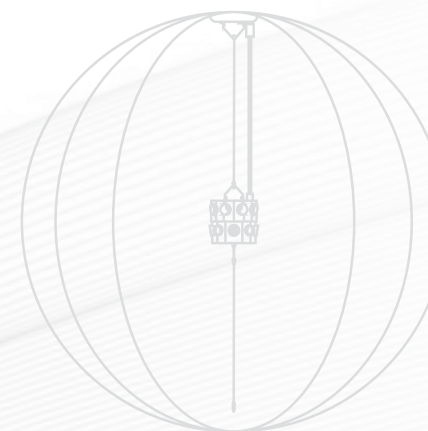
Lunix

| Nom du produit | Lunix | | |
|----------------------|--------------------------|-------------------|----------------------|
| Diamètre | Ø 250 cm | Ø 300 cm | Ø 370 cm |
| Volume | 8,2 m ³ | 15 m ³ | 27 m ³ |
| Eclairage | halogène | | |
| Graduable | oui | | |
| T° de couleur | 3 200° K | | |
| Puissance – tension | 4 x 1 000 W – 230 V | | 4 x 2 000 W - 230 V |
| Surface éclairée | 5 000 m ² | | 7 000 m ² |
| Indice de protection | IP44 | | |
| Classement M1 | oui | | |
| Alimentation | 2 PC16 | | 4 PC16 |
| Personnalisation | adhésifs / sur-enveloppe | | |
| Résistance au vent | 40 km/h | | 50 km/h |
| Utilisation | intérieur / extérieur | | |
| Gonflage | hélium | | |
| Temps de gonflage | 25 mn | 30 mn | 40 mn |



Solarc

| Nom du produit | | Solarc | |
|----------------------|--|----------------------|----------------------|
| Diamètre | Ø 300 cm | Ø 370 cm | Ø 500 cm |
| Volume | 15 m ³ | 27 m ³ | 66 m ³ |
| Eclairage | HMI | | |
| Graduable | non | | |
| T° de couleur | 5000° K | | |
| Puissance – tension | 2 x 1200 W – 230 V | 4 x 1200 W – 230 V | 3 x 4000 W – 230 V |
| Surface éclairée | 8000 m ² | 14500 m ² | 25000 m ² |
| Indice de protection | IP44 | | |
| Classement M1 | oui | | |
| Alimentation | 3 PC16 | 5 PC16 | 5 PC16 |
| Personnalisation | adhésifs / sur-enveloppe | | |
| Résistance au vent | 40 km/h | 50 km/h | 40 km/h |
| Utilisation | intérieur / extérieur | | |
| Gonflage | hélium / auto ventilé (si suspendu en intérieur) | | |
| Temps de gonflage | 30 mn | 40 mn | 120 mn |

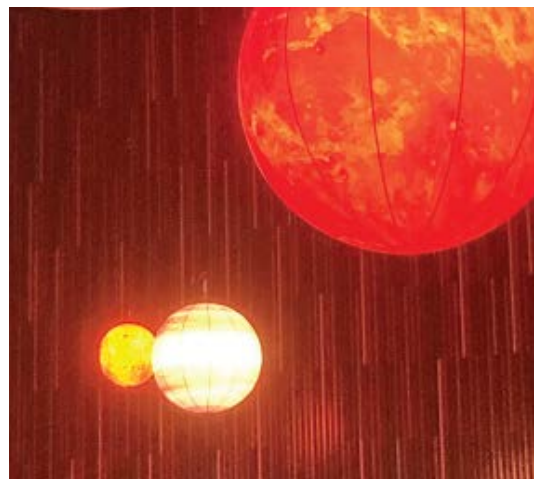


ECLAIRAGE &
COMMUNICATION

DÉCORATION
LUMINEUSE

MOBILIER
LUMINEUX

SIGNALÉTIQUE
ET PUBLICITÉ



ÉCLAIRAGE & COMMUNICATION

DÉCORATION LUMINEUSE

MOBILIER LUMINEUX

SIGNALÉTIQUE ET PUBLICITÉ



Enveloppe et surenveloppe imprimée

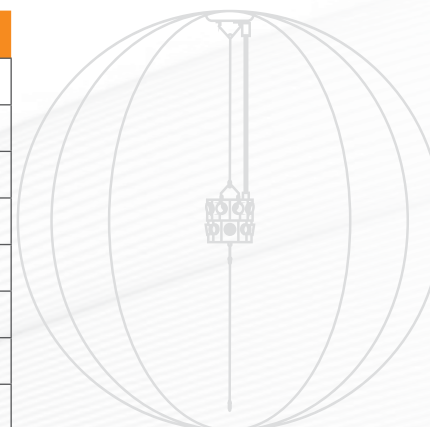
| Nom du produit | Crystal | | | | | |
|----------------------|--------------------------------------|--------|--------|--------|--------|--------|
| Dimension / diamètre | 90 cm | 130 cm | 160 cm | 200 cm | 250 cm | 300 cm |
| Format fichier logo | illustrator vectorisé | | | | | |
| Format fichier image | échelle 1:1 définition à 72 dpi | | | | | |
| Éclairage | halogène, LED Blanc chaud/froid RGBW | | | | | |
| Graduable | selon modèle de ballon retenu | | | | | |
| Puissance - tension | selon modèle de ballon retenu | | | | | |
| Classement M1 | oui | | | | | |
| Alimentation | selon modèle de ballon retenu | | | | | |
| Utilisation | posé au sol / sur pied / suspendu | | | | | |





Structures LED

| Nom du produit | Fleur | Mât LED | Cerce LED ouverte | Cerce LED |
|------------------------|-------------|------------|--------------------------------------|-----------------|
| Dimension / Diamètre | 68 x 120 cm | 5 m | 260 (h) x 275 (L) cm, tube 4 cm de ø | Ø 120 et 180 cm |
| Eclairage | LED | | | |
| Pilotable DMX | non | oui | | |
| Température de couleur | sur demande | WRGB | RGB | WRGB |
| Puissance | 18 W | 144 w | 2 x 133 W | 110/ 163 W |
| Alimentation | filaire | | | |
| Autonomie | option | non | autonomie possible sur demande | non |
| Tension | 230 V | 230 / 12 V | 12 / 230 V | 24 / 230 V |



ECLAIRAGE &
COMMUNICATION

DÉCORATION
LUMINEUSE

MOBILIER
LUMINEUX

SIGNALÉTIQUE
ET PUBLICITÉ





ÉCLAIRAGE & COMMUNICATION

DÉCORATION LUMINEUSE

MOBILIER LUMINEUX

SIGNALÉTIQUE ET PUBLICITÉ



Sirocco

| Nom du produit | 400 W led | 600 W led | Red Tech 400 | Red Tech 700 |
|----------------------|--|----------------------------|----------------------------|---------------------|
| Dimension / diamètre | Ø 90 x h 60 cm | Ø 90 x h 60 cm | Ø 70 x h 37,4 cm | Ø 100 x h 50,5 cm |
| Poids | 8 Kg | 8,5 Kg | 5,6 Kg | 6,5 Kg |
| Eclairage | LED | | | |
| T° de couleur | 4500° K | | 5000° K | |
| Puissance – tension | 4 x 100 W – 230 V | 6 x 100 W – 230 V | 250 W / 100~240 VAC | 500 W / 100~240 VAC |
| Surface éclairée | jusque 3000 m ² | jusque 3640 m ² | jusque 1963 m ² | 3216 m ² |
| Indice de protection | IP 44 | | IP 54 | |
| Classement M1 | oui | | | |
| Alimentation | filaire secteur ou groupe électrogène (option) et batterie | | | |
| Personnalisation | adhésifs | | adhésifs | |
| Résistance au vent | 80 km/h | | | |
| Utilisation | Sur perche jusqu'à 5 m | | | |
| Temps de gonflage | 1 minute | | | |



Accessoires techniques

| Nom du produit | Groupe électrogène PMi 1000 | Groupe électrogène ES 3000 | Groupe électrogène ES 5000 | Batterie 1500 X | Batterie 3000 X | Distribution | Perche P350TA | Perche P500TA | Colonne P500T | Colonne pied lourd | Jupe | Lest |
|----------------|-----------------------------|----------------------------|----------------------------|----------------------------|----------------------------|--------------|--------------------|-------------------|---------------|--------------------|------|-------|
| Dimension | 48 x 25 x h 40 cm | 62 x 41 x h 50 cm | 73 x 50 x h 54 cm | 37,74 x 25,98 x h 26,34 cm | 38,74 x 25,98 x h 34,54 cm | Sur demande | Ø 90 - h max 3,8 m | Ø 165 - h max 5 m | h max 5 m | Ø 116 - h max 5 m | | |
| Poids | 14 kg | 41 kg | 61 kg | 20,7 kg | 31,65 kg | | 5 kg | 16 kg | 8 kg | 23 kg | | 12 kg |
| Puissance | 1 KW | 2,6 KW | 4,6 KW | 1516 Wh | 3032 Wh | | | | | | | |
| Autonomie* | 5 h | 11,8 h | 6 - 7 h | 4-8 h | 4-10 h | | | | | | | |

*Carburants non inclus. Autonomie des batteries en fonction de la source à alimenter



DÉCORATION LUMINEUSE

Pour vos événements, soirées, salons, séminaires, Eclairis met à votre disposition une large gamme de décorations lumineuses.

Simples à mettre en place, **autonomes**, nos produits au **design** élégant disposent d'une large palette de **couleurs variées** - lumières blanches et multicolores -, contrôlées simplement par **télécommande** et offrant différents effets de **scénographies**.

Les modèles de la marque française Smart & Green sont adaptés pour une utilisation en extérieur comme en intérieur.

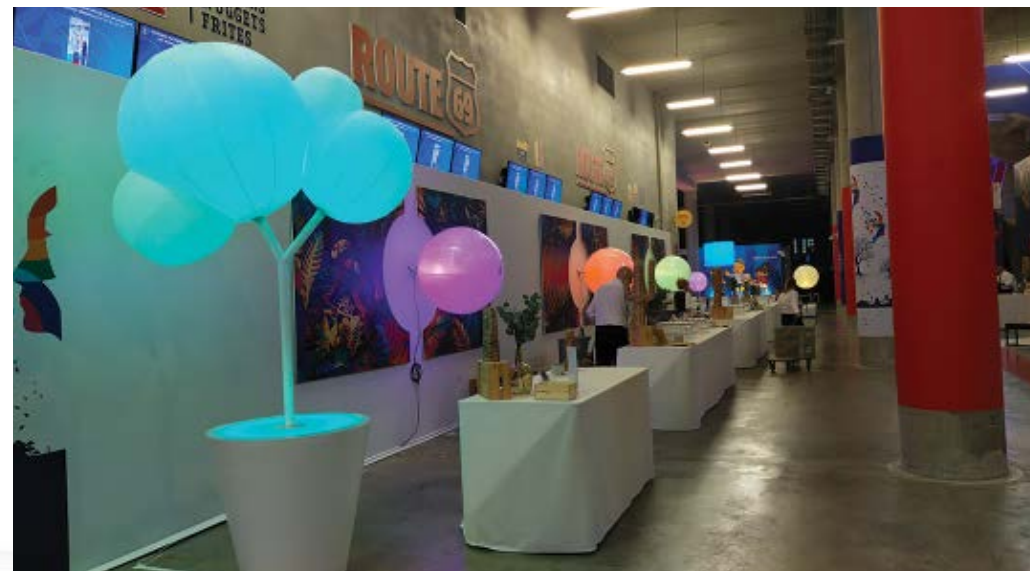
Nos supports lumineux contribueront au succès de vos événements en leur conférant une dimension spectaculaire.

Tree of Light
NEO Pixel WRGB
Sphère miroir
Hollywood - Perle de rosé - Love
Cône - Towair - Horn - Flamme
Ballon latex, et Mylar
Ballon latex lumineux

page 21
page 22
page 23
page 24
page 25
page 26
page 27





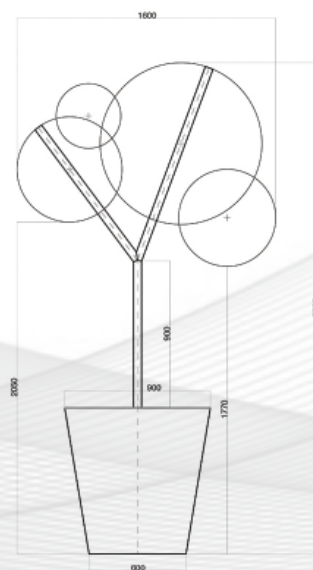


DÉCORATION LUMINEUSE



Tree of light

| Nom du produit | Tree of Light |
|---------------------|-------------------------------|
| Dimension | Ø 90 x H300 x E160 cm |
| Poids | 52 Kg |
| Eclairage | LED WRGB |
| Graduable | oui |
| Puissance - tension | 100 W - 230 V |
| Alimentation | filaire |
| Option | kit batterie autonomie 9 h |
| Classement M1 | oui |
| Personnalisation | adhésifs / enveloppe imprimée |
| Résistance au vent | 50 km/h |
| Utilisation | posé au sol |





ÉCLAIRAGE & COMMUNICATION

DÉCORATION LUMINEUSE

MOBILIER LUMINEUX

SIGNALÉTIQUE ET PUBLICITÉ

NEO Pixel WRGB

| Nom du produit | | NEO |
|----------------------|---|----------------|
| Eclairage | Pixel WRGB | |
| Dimension / Diamètre | Ø 0,20 m x 2,50 m | Ø 0,20 m x 5 m |
| Pilotable DMX | Contrôle de puissance et effets avec une appli via Bluetooth Mesh/DMX 5 broches | |
| Puissance – tension | 32 à 64 W / 100-240 V | |
| Alimentation | filaire | |
| Autonomie | option | |
| Tension | 24 V | |
| Classement M1 | oui | |
| Option | socle de lestage orientable | |
| Résistance au vent | 40 km/h | |
| Gonflage | captif à l'air | |





Sphère miroir

| Nom du produit | Sphère miroir |
|---------------------|---|
| Diamètre | 80, 110, 150, 200, 250, 300 cm |
| Matière | Polycarbonate |
| Système de gonflage | à l'air, captif / étanche |
| Couleur | argent, or, bleu, rouge, violet, vert, noir |
| Utilisation | suspendu, posé au sol |

ECLAIRAGE &
COMMUNICATION

DÉCORATION
LUMINEUSE

MOBILIER
LUMINEUX

SIGNALÉTIQUE
ET PUBLICITÉ





ÉCLAIRAGE & COMMUNICATION

DÉCORATION LUMINEUSE

MOBILIER LUMINEUX

SIGNALÉTIQUE ET PUBLICITÉ

Hollywood - Perle de rosé - Love

| Nom du produit | Hollywood | Perle de rosé | love |
|----------------------|---------------------------|---------------------------------|-----------------------|
| Dimension / Diamètre | H220 x L70 x P70 cm | Ø 58 x H205 cm | Ø 42 cm / H33, 182 cm |
| Eclairage | blanc chaud | WRGB | |
| Indice de protection | IP 68 | | |
| Alimentation | filaire | | |
| Option | autonome (nous consulter) | | |
| Utilisation | Posé au sol | Sur pied, posé au sol, suspendu | |





Cône - Towair - Horn - Flamme

| Nom du produit | Cône | Towair | Horn | Flamme |
|--------------------|----------------------------|--------------------------------|--------------------|----------------|
| Dimension | Ø 80 x H200 / 300 / 400 cm | Ø 80 x H200 / 300 cm | | Ø 80 x H350 cm |
| Poids | 10 kg | | | |
| Eclairage | LED WRGB | | | |
| Pilotable DMX | oui | | | |
| Alimentation | filaire | | | |
| Option | kit batterie | | | |
| Autonomie (option) | 5 h 30 à 8 h | | | |
| Personnalisation | enveloppe imprimée | adhésifs enveloppe imprimée | enveloppe imprimée | |
| Conditionnement | 80 x 84 x 27 cm | | | |
| Résistance au vent | 60 km/h | | | |





Ballon latex et Mylar

| Ballon Latex | | | | | |
|---------------------------------------|--|---------------------|---------------------|---------------------|--------------------|
| Diamètre | 28 cm | 40 cm | 60 cm | 90 cm | 120 cm |
| Impression 1 couleur ou quadrichromie | oui | | | | non |
| Utilisation | sol, suspendu, air ou hélium / intérieur ou extérieur selon conditions météo | | | | |
| Volume | 0.015 m ³ | 0.05 m ³ | 0.12 m ³ | 0.43 m ³ | 0.9 m ³ |
| Tenue gonflé à l'hélium | 10 h | 15 h | 30 h | 48 h | 4 jours |
| Tenue gonflé à l'air | 8 jours | 1 mois | | | |
| Nuancier couleur de fond | selon diamètre | | | | |

| Mylar | |
|----------------------|----------------------|
| 45 cm | 75 cm |
| oui | |
| Idem Ballon latex | |
| 0.015 m ³ | 0.103 m ³ |
| 15 à 20 jours | |
| 15 à 20 jours | |
| selon diamètre | |





Ballon latex lumineux

| Diamètre | 86 cm | 120 cm | 160 cm |
|-------------------------|-----------------------------------|--------------------|--------------------|
| Impression 1 ou 2 faces | sur demande | non | |
| Eclairage | LED 10 W | | |
| Alimentation | Autonome | | |
| Autonomie | 8 h | | |
| Option | WRGB DMX filaire (nous consulter) | | |
| Utilisation | intérieur / extérieur | | |
| Volume | 0.33 m ³ | 0.9 m ³ | 2.2 m ³ |
| Résistance au vent | 30 km/h | | |



MOBILIER LUMINEUX

Pour vos événements, soirées, salons, séminaires, Eclairis met à votre disposition une large gamme de mobiliers lumineux.

Simples à mettre en place, **autonomes**, nos produits au **design** élégant disposent d'une large palette de **couleurs variées** - lumières blanches et multicolores -, contrôlées simplement par **télécommande** et offrant différents effets de **scénographies**.

Les modèles de la marque française Smart & Green sont adaptés pour une utilisation en extérieur comme en intérieur.

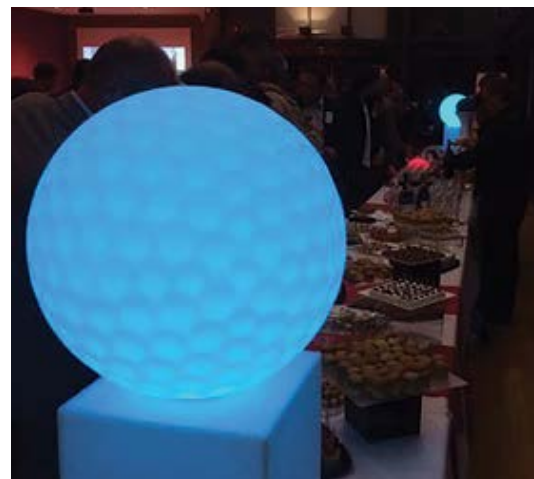
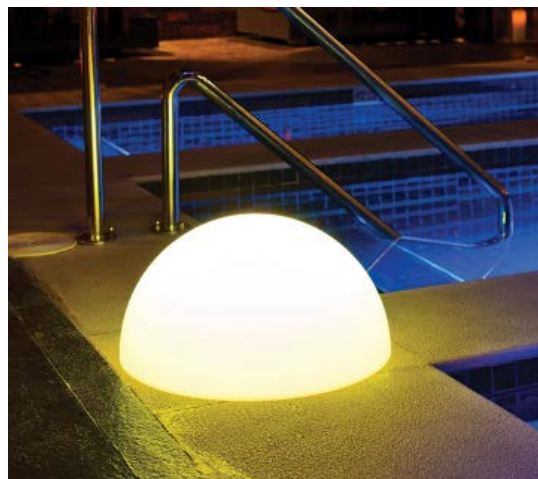
Nos supports lumineux contribueront au succès de vos événements en leur conférant une dimension spectaculaire.

Globe - Demi-sphère - Golf ball - Cube
Classic / Iceberg - Lantern - Egg / Point - Kong
Stone / Rock - Zen - Flatball - Vessel
Open Kube - Slim Block / L-Tower / L / XL - Tower Twist
Bass - Cube - Peak - Up2
Snackbar - Chulobar - Breakline
Valse - Cube - Bone - Snake

page 30
page 31
page 32
page 33
page 34
page 35
page 35







Globe – Demi-sphère – Golf ball - Cube

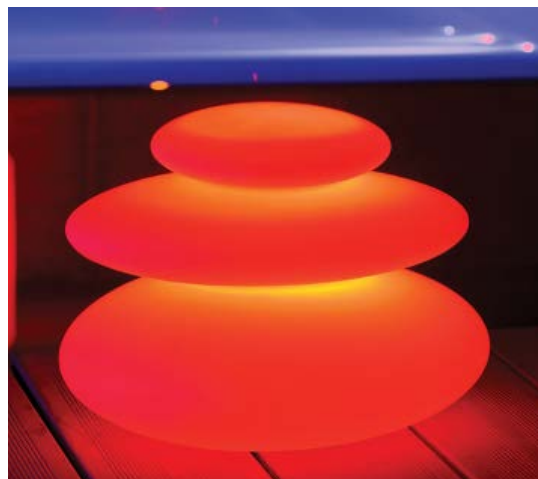
| Nom du produit | Globe | Demi-sphère Demi-sphère L Demi-sphère XL | Golf ball | Cube |
|------------------|------------------------|--|------------|--------------------|
| Dimension | 25 / 35 / 50 / 80 cm | 50 x 25 / 65 x 32,5 / 80 x 40 cm | 25 / 50 cm | 25 / 43 / 65 cm |
| Eclairage | LED WRGB | | | |
| Alimentation | autonome | | | |
| Autonomie | 5 à 8 h | | | |
| Personnalisation | housse | | | adhésifs ou housse |
| Utilisation | posé au sol / suspendu | | | |



Classic / Iceberg - Lantern - Egg / Point - Kong

| Nom du produit | Classic / Iceberg | Lantern | EGG / Point | Kong |
|----------------------|------------------------|------------|-----------------------|-----------------|
| Dimension | 13,5 x 7,5 cm | 14 x 16 cm | 16 x 21 ou 12 x 14 cm | 20 x 12 x 21 cm |
| Eclairage | LED WRGB | | | |
| Indice de protection | IP 68 | | | |
| Alimentation | autonome | | | |
| Autonomie | 5 à 8 h | | | |
| Personnalisation | adhésifs | | | adhésifs |
| Utilisation | posé au sol / suspendu | | posé au sol | |





ÉCLAIRAGE & COMMUNICATION

DÉCORATION LUMINEUSE

MOBILIER LUMINEUX

SIGNALÉTIQUE ET PUBLICITÉ



Stone / Rock – Zen – Flatball - Vessel

| Nom du produit | Stone / Rock | Zen | Flatball | Vessel |
|----------------------|------------------------|-------------|------------------------|------------|
| Dimension | 30 x 31 et 26 x 27 cm | 42 x 28 cm | 35 x 27 cm | 28 x 39 cm |
| Eclairage | LED WRGB | | | |
| Indice de protection | IP 68 | | | |
| Alimentation | autonome | | | |
| Autonomie | 5 à 8 h | | | |
| Utilisation | posé au sol / suspendu | posé au sol | posé au sol / suspendu | |





Open Kube - Slim block / L - Tower L / XL - Tower twist

| Nom du produit | Open Kube | Slim block / Slim block L | Tower L / Tower XL | Tower Twist |
|-----------------------|---------------------|-------------------------------------|----------------------------|-------------|
| Dimension | 43 x 43 x 43 cm | 30 x 30 x 80 ou 35 x 35 x 110 cm | 30 x 106 cm 30 x 160 cm | 30 x 105 cm |
| Eclairage | FLC blanc | LED WRGB | | |
| Alimentation | filaire | autonome | | |
| Autonomie | 5 à 8 h | | | |
| Option (alimentation) | LED RGB autonome 5h | | | |
| Personnalisation | adhésifs | | | |
| Utilisation | posé au sol | | | |



ECLAIRAGE &
COMMUNICATION

DÉCORATION
LUMINEUSE

MOBILIER
LUMINEUX

SIGNALÉTIQUE
ET PUBLICITÉ



ÉCLAIRAGE & COMMUNICATION

DÉCORATION LUMINEUSE

MOBILIER LUMINEUX

SIGNALÉTIQUE ET PUBLICITÉ



Bass – Cube – Peak - UP2

| Nom du produit | Bass | Cube L | Peak | Up2 |
|-----------------------|--------------|-----------------|--------------------|---------------|
| Dimension | Ø 80 x 51 cm | 65 x 65 x 65 cm | Ø 70 / 50 x 120 cm | Ø 62 x 114 cm |
| Eclairage | LED WRGB | | | |
| Alimentation | autonome | | | |
| Autonomie | 5 à 8 h | | | |
| Option (alimentation) | | | filaire | |
| Personnalisation | adhésifs | | | adhésifs |
| Utilisation | posé au sol | | | |





Snackbar - Chulobar - Breakline

| Nom du produit | Snackbar | Chulobar | Breakline |
|-----------------------|--------------------|-------------------|--------------------|
| Dimension | 165 x 60 x 100 cm | 150 x 40 x 110 cm | 120 x 75 x 110 cm |
| Poids | 20 kg | 25 kg | 50 kg |
| Eclairage | fluo-compact blanc | LED WRGB | fluo-compact blanc |
| Alimentation | filaire | autonome | filaire |
| Autonomie | | 5 à 8 h | |
| Option (alimentation) | LED RGB autonome | | LED RGB autonome |
| Autonomie (option) | 6 h | | 6 h |
| Personnalisation | | adhésifs | |
| Utilisation | | posé au sol | |

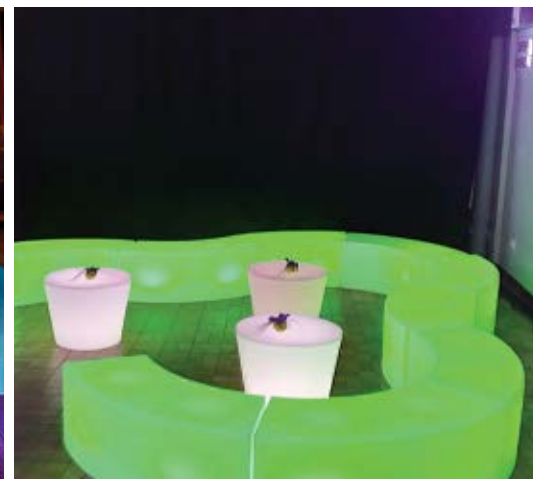


ECLAIRAGE &
COMMUNICATION

DÉCORATION
LUMINEUSE

MOBILIER
LUMINEUX

SIGNALÉTIQUE
ET PUBLICITÉ



Valse – Cube – Bone - Snake



| Nom du produit | Valse | Cube | Bone | Snake |
|------------------|-------------|------------------------------------|------------|------------------|
| Dimension | 40 x 35 cm | 65 x 65 x 65 cm 43 x 43 x 43 cm | 47 x 37 cm | 123 x 53 x 43 cm |
| Eclairage | LED WRGB | | | |
| Alimentation | autonome | | | |
| Autonomie | 5 à 8 h | | | |
| Personnalisation | adhésifs | | | |
| Utilisation | posé au sol | | | |



SIGNALÉTIQUE ET PUBLICITÉ



Eclairis vous propose, pour mettre en valeur votre marque et vos produits :

- une **large gamme** de supports - ballons publicitaires, zeppelins, structures gonflables
- avec des possibilités de **création** quasiment infinies grâce à nos **formes spéciales et notre savoir-faire**, qui permettent de donner corps à chaque idée,
- et toujours la qualité de **l'accompagnement**, du **service**, et de la **logistique** assurés par nos équipes.

Donnez une visibilité et un impact optimaux à vos campagnes publicitaires, street marketing, roadshows, communication événementielle, etc...

Ballon publicitaire - Zeppelin

Ballon foule - Ballon sac à dos - Ballon sur perche

Arche - Colonne - Gonflable lumineux sur mesure

Stand araignée - Arche d'entrée - Egg - Éléphant

Formes spéciales

Gonflable à la location

page 40

page 41

page 42

page 43

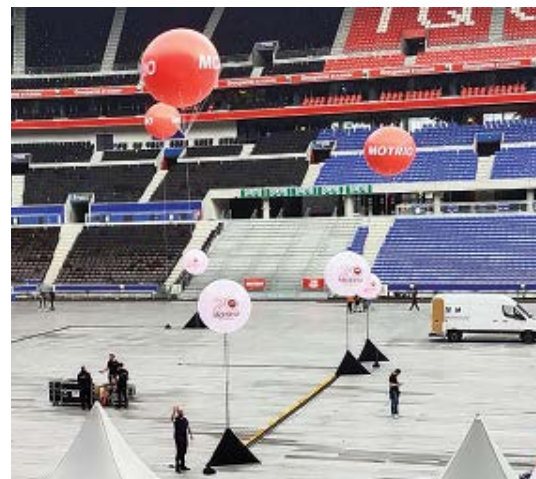
page 44

page 45



SIGNALÉTIQUE ET PUBLICITÉ





Ballon publicitaire - Zeppelin (helium)

| Nom du produit | Ballon publicitaire | | | | | Zeppelin | | | | | |
|---------------------------------|-------------------------------|------|----|----|----------------|----------|------|----|----|----|----------------|
| Diamètre / Dimension (longueur) | 2 | 2,50 | 3 | 4 | m | 6 | 6,50 | 7 | 8 | 10 | m |
| Volume | 4 | 9 | 15 | 32 | m ³ | 14 | 18 | 22 | 32 | 59 | m ³ |
| Option | éclairage LED | | | | | | | | | | |
| Couleur de l'enveloppe | selon nuancier | | | | | | | | | | |
| Impression | partielle ou totale en quadri | | | | | | | | | | |
| Résistance au vent | 40 km/h | | | | | | | | | | |

(1) Paris / RP



Ballon foule – Ballon sac à dos – Ballon sur perche

| Nom du produit | Ballon foule | Ballon sac à dos | Ballon sur perche |
|--------------------------|-------------------------------|------------------|-------------------|
| Diamètre | 100 / 120 / 150 cm | 60 / 80 cm | 80 / 100 / 130 cm |
| Option | éclairage LED | | |
| Autonomie (si éclairage) | 3 h | 6 h | |
| Couleur de l'enveloppe | selon nuancier | | |
| Impression | partielle ou totale en quadri | | |
| Résistance au vent | NA | 30 km/h | |





Arche - Colonne - Sphere

| Nom du produit | Arche AP4 | Arche AQ3 | Colonne | Sphère |
|---------------------|---|-------------|---------------------|------------|
| Dimension interne | 4,5 x 7,82 m | 4,5 x 6,5 m | hauteur de 3 à 10 m | Ø 2 à 5 m |
| Poids | 25 kg | 20 kg | 10 à 30 kg | 10 à 50 kg |
| Option | LED | | | éclairage |
| Puissance - tension | 90 W / 230 W | | | |
| Classement M1 | oui | | | |
| Alimentation | filaire | | | |
| Couleurs standards | selon nuancier | | | |
| Impression | totale, partielle directe ou partielle amovible | | | |
| Lestage | nous consulter | | | |
| Temps de gonflage | 1 à 5 mn | | 1 à 3 mn | 2 à 5 mn |



Stand Araignée - Arche d'entrée - Egg - Éléphant

| Nom du produit | Stand Araignée | Arche d'entrée | Egg | Éléphant |
|---------------------|---|-----------------------------|------------------------------|-------------------------------|
| Dimension interne | 3,20 m (l) x 2,20 m (h) | 4 m (L) x 0,5 (l) x 3 m (h) | 17 (L) x 9,6 (P) x 4,4 (h) m | 4,4 m (L) x 1,7 (l) x 4 (h) m |
| Surface | de 16 à 36 m ² | N/A | 100 m ² | N/A |
| Poids | 18 à 30 kg | 20 kg | 250 kg | 14,7 kg |
| Option | | | éclairage LED | |
| Puissance – tension | 90 à 150 W | 90 W | 2 x 550 W | 90 W |
| Classement M1 | oui | | | |
| Alimentation | filaire | | | |
| Couleurs standards | selon nuancier (à la location : blanc) | | | |
| Impression | totale, partielle directe ou partielle amovible | | | |
| Lestage | nous consulter | | | |
| Temps de gonflage | 2 à 10 mn | 5 à 6 mn | 4 h | 2 à 5 mn |





Formes spéciales

Eclairis étudie chacune de vos idées...

Consultez notre équipe pour donner forme à votre projet en nous transmettant les informations suivantes

- Visuel de la forme
- Dimensions
- Niveau de personnalisation / impression
- Quantité*

*Nous sommes en mesure de produire à l'unité comme en quantité





Gonflable à la location

| Nom du produit | Marguerite gonflable | Bulle Transparente | Igloo - MS6 | Igloo - MS8 |
|-------------------|----------------------|--------------------|-------------------|-------------------|
| Dimension | Ø 150 / 200 cm | Ø 300 cm | 7 m | 8 m |
| Surface | | N/A | 28 m ² | 50 m ² |
| Poid | 2,4 kg / 3,3 kg | 20 kg | 60 kg | 90 kg |
| Option | 1 x E27 | décoration | éclairage LED | |
| Puissance tension | 90 W | 180 W | 250 W | |
| Classement M1 | oui | | | |
| Alimentation | filaire | | | |
| Couleur standard | selon disponibilité | | | |
| Lestage | nous consulter | | | |
| Temps de gonflage | 2 à 10 mn | 5 à 6 mn | 10 à 15 mn | |



CONDITIONS GÉNÉRALES

Article 1 : Généralités

Les présentes conditions générales de location, prestations et ventes s'appliquent de façon exclusive entre la société Eclairis -Sarl Acrotère- 22 Avenue de la Division Leclerc 93000 Bobigny, fournisseur prestataire et le client final acceptant les présentes conditions générales de location, prestations et ventes par acceptation du devis transmis.

Toute acceptation de devis implique l'adhésion aux présentes conditions générales de location, prestations et ventes quelques soient les clauses particulières de commande du client.

La location, la prestation ou la vente font l'objet d'un devis préalable mentionnant les conditions particulières accordées au client. Celui-ci précise suivant qu'il s'agisse d'une location, d'une prestation ou d'une vente : le lieu, le délai de livraison, les conditions et horaires de montage et démontage, la description du matériel, les tarifs de location ou de vente, les garanties demandées, le tarif du ou des techniciens, du transport ainsi que les conditions particulières de paiements convenues entre Eclairis et le client. Le client accepte sans restriction ni réserve toutes les clauses particulières mentionnées aux présentes conditions générales de locations, prestations et ventes.

Article 2 : Propriété

Dans le cadre de la location ou de la prestation, le matériel est la propriété de la société Eclairis. A ce titre il est insaisissable par un tiers. Le client n'a le droit ni de le céder, ni de le prêter ou le sous-louer dans un autre lieu que celui mentionné sur le devis.

Dans le cadre de la vente, le matériel est propriété de la société Eclairis jusqu'à réception de la totalité du règlement.

Article 3 : Acceptation du devis, réservation, date limite de commande, annulation

L'acceptation du devis et des conditions générales de location, prestations et ventes doit se faire par mail, fax ou courrier soit par une commande émise par le client soit par la mention « Bon pour Accord », signature et tampon dudit client sur le devis.

Pour ce qui concerne la date de réservation, la validation du devis devra être faite dans les délais mentionnés sur le devis, conditions particulières variant selon les produits, les quantités, le lieu et les problématiques logistiques induites. Le délai de fabrication court à compter de la réception de l'acompte mentionné sur le devis.

Toute annulation de commande de location fera l'objet d'une facturation :

- Annulation 48h avant : 25%, 24h avant 50%, le jour même : 100%.
- Dans le cadre d'une fabrication spéciale (comme la personnalisation des produits par exemple), ces dernières seront facturées à 100%.

Article 4 : déroulement de la location, prestation ou de la vente

4.1 : location

Le devis mentionne la durée de location, la date et horaire de montage, le bon de retour indique la date de restitution du matériel.

Le matériel, ses accessoires et tout ce qui en permet un usage normal, sont mis à la disposition du locataire en bon état de marche. La prise de possession du matériel transfère la garde juridique du matériel au locataire. De ce fait, le matériel non retourné, détruit ou hors d'état sera facturé au prix de remplacement. Dans tous les cas, le locataire qui accepte le matériel

est, de fait, réputé avoir vérifié le bon fonctionnement des matérielles et accepté les présentes conditions de location. En l'absence du locataire lors de la livraison, ce dernier doit faire état au loueur, dans la ½ journée suivant la livraison, de ses réserves écrites, des éventuels vices apparents et/ou des non conformités à la commande.

Le contrat de location peut prévoir, au choix des parties, une date de livraison ou d'enlèvement. La partie, chargée d'effectuer la livraison ou l'enlèvement, doit avertir l'autre partie de sa venue avec un préavis raisonnable. Le locataire doit informer le loueur, par écrit, de l'annulation d'une réservation de matériel, au plus tard 24 heures avant la date convenue de mise à disposition. A défaut la location d'une journée sera facturée au locataire.

La restitution du matériel devra se faire à la date indiquée dans le devis. Dans le cas contraire la durée de location supplémentaire sera facturée au tarif indiqué sur le devis. Des frais pourront être facturés en cas de retour de matériel sale, cassé et nécessitant une intervention d'un technicien Eclairis.

4.2 : Prestation

La Société ECLAIRIS met à la disposition du client le personnel défini dans sa commande. Le personnel fourni à une fonction technique. Il n'est en aucun cas destiné à assurer la sécurité des lieux ni du matériel présent qui reste totalement à la charge du client.

Le client est tenu de protéger le matériel loué contre toutes dégradations éventuelles, et ce même en présence du personnel d'ECLAIRIS.

La sécurité doit être pensée tant pour l'intégrité du matériel vis à vis du public et des intempéries que pour celle des biens et des personnes en général : public, voisinage, circulation (terrestre, maritime, aérienne) ou tout autre.

Le client s'engage à prendre toutes les dispositions de sécurité et à mettre en œuvre les moyens humains et matériels nécessaires afin que le matériel ne subisse aucune dégradation. Si la disposition du matériel (notamment les ballons) implique un éloignement entre eux tel que le personnel d'ECLAIRIS ne puisse en assurer le contrôle par rapport aux risques spécifiques de l'opération, le client s'engage à apporter le complément de moyens de surveillance nécessaire.

Le matériel (notamment les ballons) sera placé dans un site

dégagé de tout arbre, poteau téléphonique, câble EDF, mur de bâtiment... à proximité immédiate, afin que celui-ci puisse bouger sans aucun danger en cas de vent faible (concerne les ballons hélium).

Le personnel d'ECLAIRIS peut conseiller le client sur le choix des emplacements et pourra ne pas accepter celui proposé s'il le juge non conforme aux règles de sécurité énoncées ci-dessus.

Le ballon éclairant (tous diamètres confondus) ne pouvant être utilisé avec des vents supérieurs à 40 km/h, le technicien présent sur place reste seul juge quant à son éventuelle descente et/ou démontage en fonction des conditions météorologiques ou si sa protection lui paraît insuffisamment assurée.

Le client s'engage à prendre lui-même les précautions élémentaires de sauvetage si de mauvaises conditions météorologiques, interdisant une bonne utilisation du ballon, se produisent en l'absence normale du personnel d'ECLAIRIS. Dans le cas d'une prestation supérieure à 1 jour, le stockage et la surveillance du ballon en dehors des horaires normaux d'utilisation devront être assurés par le client.

Lors du projet d'implantation, il faut prévoir une surface au sol nécessaire pour le gonflage du ballon, la mise en place des haubans, ainsi que des points d'accrochage des haubans (concerne les ballons hélium). En cas d'installation du ballon dans une zone laissée au public, un périmètre de sécurité devra être matérialisé (cordes, fanions, banderoles, barrières...) afin d'interdire l'accès près du matériel par les personnes non autorisées.

Pour les ballons éclairants utilisés en extérieur, si les conditions météo empêchent ou interrompent la mise en œuvre du matériel après l'arrivée sur site du personnel d'ECLAIRIS, la facturation des postes : transport des matériels, personnalisation des produits, déplacements, salaires et frais du personnel sera de 100%. Concernant le matériel loué, le barème de facturation suivant sera appliqué

- pour 25% en cas d'annulation 24 heures avant le début prévu de la prestation (cf article 3 : annulation).
- pour 35% en cas de présence de la Sté ECLAIRIS sur le site mais matériel non encore installé.
- pour 70% si le matériel est installé, puis démonté dans les 2 heures suivantes.
- Au-delà, la prestation est due dans sa totalité.

En cas de retrait prématuré du ballon pour cause d'insuffisance de protection ou de sécurité du matériel et du per-

sonnel d'ECLAIRIS, il sera procédé à la facturation totale de la commande.

4.3 Vente

Sous réserve du respect des conditions de paiement et sauf stipulations contraires, tous les matériels vendus par la société ECLAIRIS sont garantis contre tout défaut de matière ou vice de réalisation, à dater de livraison du matériel en cas de vente directe.

La garantie contractuelle couvre la main d'œuvre et la remise en état des produits, port non compris. Elle est d'une durée de 6 mois pour l'enveloppe des ballons et d'un 1 an pour les éléments électriques.

La garantie se limite à l'échange ou à la remise en état, suivant les instructions du constructeur, de la pièce reconnue défectueuse par la société ECLAIRIS, sans qu'il puisse être exigé de celle-ci l'échange de l'appareil.

Les interventions au titre de la garantie ne peuvent avoir pour effet de prolonger la durée de celle-ci.

Sont exclues de la garantie les défauts qui seraient dus à un usage des produits non conforme aux modes d'emploi et notices techniques ainsi qu'à la destination des produits. Sont également exclus les mauvais traitements infligés aux produits (chocs, accrocs dans l'enveloppe...), les pannes ou avaries résultant de l'usage anormal des produits ou d'un défaut d'entretien ou de surveillance de la part de l'acheteur, les pièces s'usant normalement lors de l'usage des produits (fusibles, ampoules...).

Toute intervention de tiers sur le matériel, sans accord écrit préalable d'ECLAIRIS, aura pour effet de mettre fin à la garantie.

ECLAIRIS s'engage à intervenir dans les délais les plus rapides au titre de la garantie, compte-tenu des impératifs de transport, d'approvisionnements spéciaux ou de déplacements nécessités par cette intervention.

Article 5 : Règlement :

Les conditions de règlement sont stipulées dans le devis dûment acceptés par le client.

Dans le cas où les conditions de règlement ne sont pas respectées et notamment le paiement du ou des acomptes, Eclairis se réserve le droit de ne pas livrer le matériel ou de ne pas effectuer la prestation sans qu'aucun dédommagement ne puisse être demandé par le client.

Les règlements sont effectués en Euro (€) et sans frais pour Eclairis.

Eclairis appliquera des intérêts de retard sur le montant dû ou restant dû de toute facture impayée à la date d'échéance. Le taux d'intérêt de retard s'applique au taux légal en vigueur.

D'autre part, une indemnité forfaitaire pour frais de recouvrement de 40 € sera facturée.

Article 6 : juridiction

Nos conditions sont réputées connues et acceptées dans leur intégralité par le client. Les présentes conditions générales auront priorité sur toutes les clauses ou conditions portées sur les documents du client, sous réserve de conditions spéciales acceptées par écrit. Toute location doit faire l'objet d'une confirmation écrite qui implique l'acceptation des présentes conditions de location prestation.

Tout litige ayant trait à l'exécution du présent contrat de location est du ressort du Tribunal de Commerce de Bobigny, à l'exclusion de toutes autres juridictions, même dans le cas de conditions contraires du client. Nos traites ou acceptations de règlement ne constituent ni novation ni dérogation à cette clause attributive de juridiction.



Mettre vos idées en lumière

22 avenue de la division Leclerc - 93 000 Bobigny
Tél. : +33(0)1 48 11 12 29 // info@clairis.com // www.eclairis.com